



商品描述：产品名称：**877 系列电磁计数器**

工作原理及简介：**877 系列电磁计数器**用于记录电信号次数的积累，不带回零装置。主要应用于石油、化工、纺织、机械、矿山、国防、食品、印刷等行业的各种电脉冲计数，可与其他仪表组成数字显示仪器。其中**877-II**系列不带外壳。

**Working principle and introduction: 877 7-digits electromagnetic counter** is used to record the accumulative times of electrical signals, and it has no reset mechanism, it is mainly applied in copy machines, and it is also widely applied in petrol, chemistry, textile, machinery, mine, national defense, foodstuff and printing industry etc. for counting of various electrical pulses, together with other meters it can form a digital display instrument.

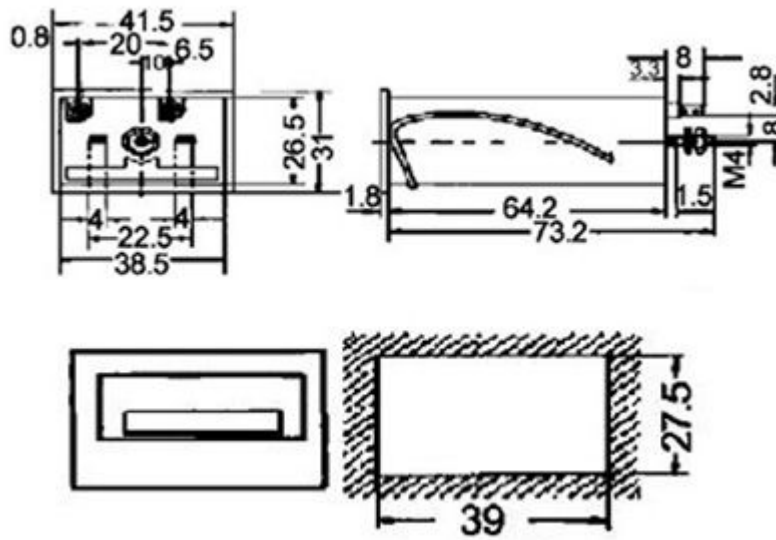
产品系列及相关技术参数：

型号	877 877A	877C 黑外壳	877D	877E	877-II A	877-II BA	877-II BB
显示数字规格(高×宽)	4 mm×1.8 mm			4 mm×1.8 mm			
工作温度	-10℃~+50℃						

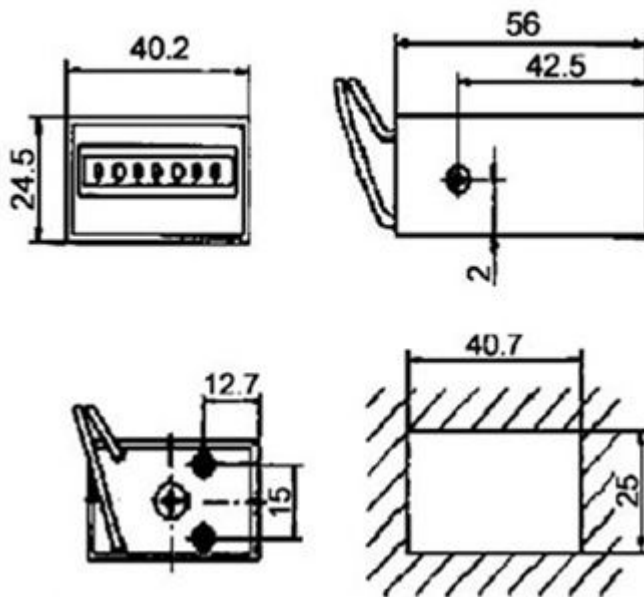
相对湿度	≤85%	
最大积算容量	9999999	9999999
工作电压(波动范围:±10%)	DC:5V~220V 各种规格型号;AC:24V~240V 各种规格型号 接线脚有螺丝、压线式、焊线式、插针式等各种规格	
计数速度	AC:≤10 次/秒; DC:≤20 次/秒	AC:≤5 次/秒; DC:≤10 次/秒
功率	AC:2.5VA; DC:1.5W	AC:4VA; DC:3W
尺寸	75mm×41.5mm×31mm	56.5mm×40.2mm×24.5mm
可根据客户需要设计制作		
models	877	877 A
		877 C
		877 D
	877E	
	877- II A	877-II BA
		877- II BB
Display digit size(H×W)	4 mm×1.8 mm	
Working temperature	-10℃~+50℃	
Relative humidity	≤85%	
Max capacity of accumulative counting	9999999	
Operation voltage (fluctuation range: ±10%)	DC:5V~220V(various specifications and models); AC:24V~240V(various specifications and models)	
Counting speed	AC:≤10times/sec; DC:≤20times/sec	AC:≤5times/sec; DC:≤10times/sec
Power	AC:2.5VA; DC:1.5W	AC:4VA; DC:3W
Dimension	75mm×41.5mm×31mm	56.5mm×40.2mm×24.5mm
This type product can be designed according to customer's needs		

产品安装尺寸图：以 877 和 877-II A 为例

877



877-II A

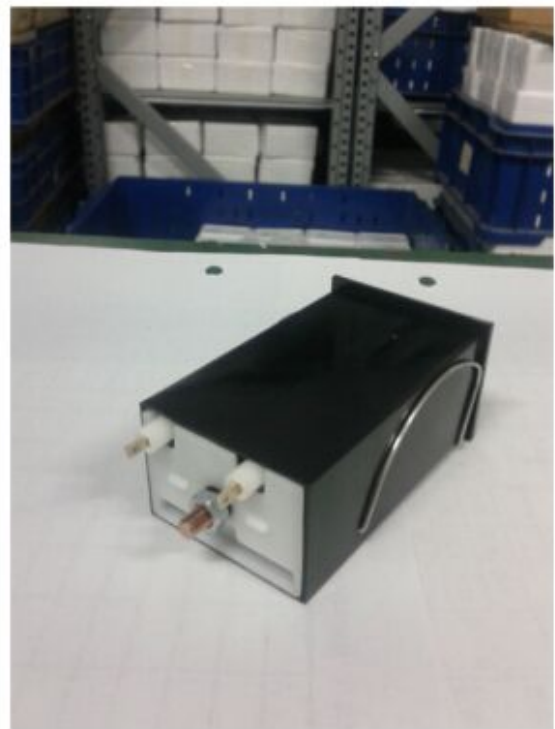


代表产品附图：

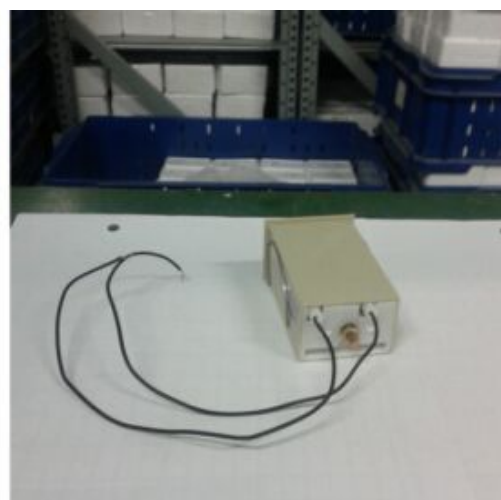
一：877、877A （常规款 带外壳 灰白色 插针式接线方式）



二：877C（黑色外壳 插针式接线脚）



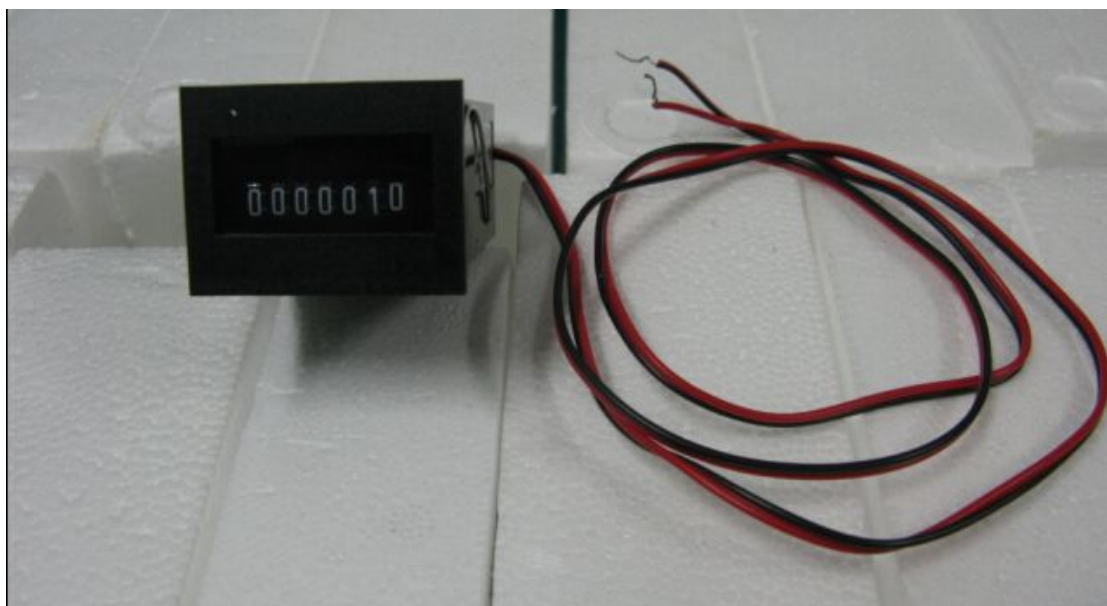
三：877D（插线式接线方式）



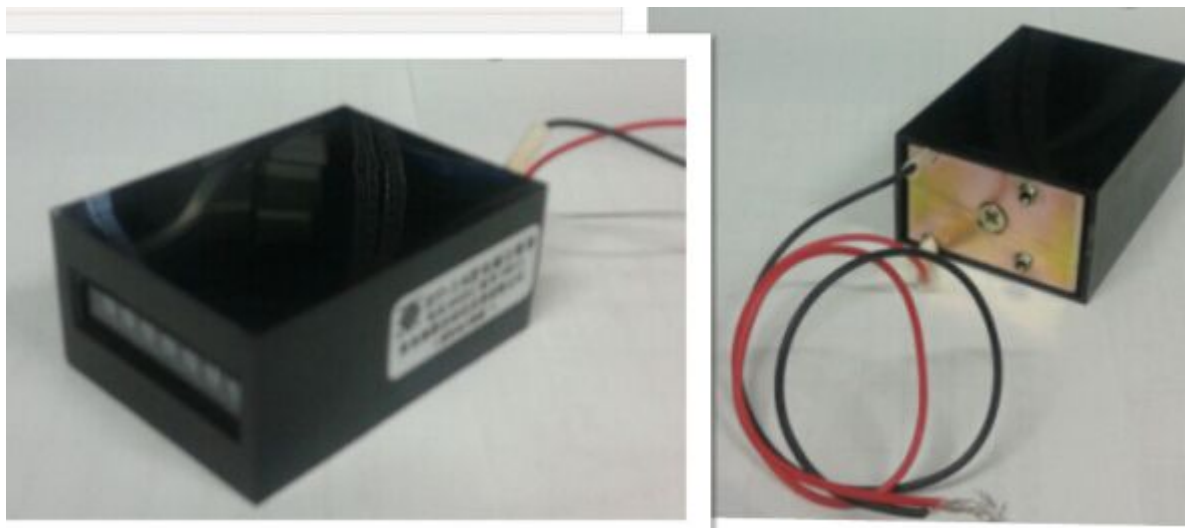
四：877E2 (接线式连接方式)



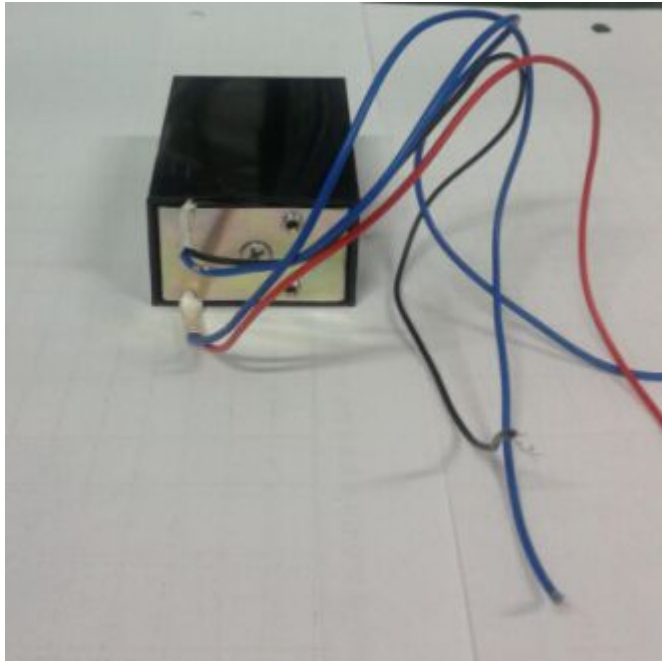
五：877E1



六: 877-IIA



七: 877-IIIBA



八：877-IIBB

